


36 201 705

- Drehumstellung
- Rosette 60 x 60 mm



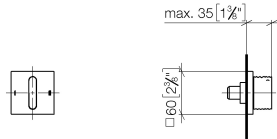
	Chrom	36 201 705-00
	Platin gebürstet	36 201 705-06
	Dark Chrome	36 201 705-19
	Champagne gebürstet (22kt Gold)	36 201 705-46
	Champagne (22kt Gold)	36 201 705-47
	Dark Platinum gebürstet	36 201 705-99

Benötigtes Zubehör

	UP-Zweiwege-Umstellung - •Max. Einbautiefe 160 mm •Min. Einbautiefe 115 mm	35 202 970 90
---	---	---------------

36 201 705

mm [inches]



Durchflussdiagramm

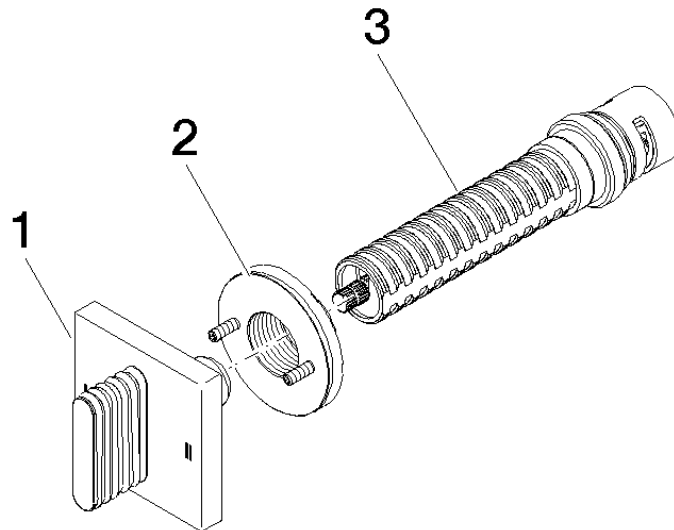


Zertifikate

LGA_38379.

WRAS_2307045.

36 201 705



Ersatzteilstückliste

Nr.	Artikelnummer	Benennung	Verbaumenge	Lieferzeit
1	90 20 70 055 08-00	Griff	1	10
2	90 21 02 181 00 90	Scheibe	1	2
3	90 90 03 304 10 90	Umstellung	1	2